

# BDS-BOX

## Ventilatore cassonato autoportante con trasmissione a cinghia Belt driven double inlet cabinet fan with self-carrying shell



NEW

### APPLICAZIONI

La serie BDS-BOX, costituita da ventilatori centrifughi a doppia aspirazione accoppiati al motore tramite pulegge e cinghie (BD), inseriti in un plenum (BOX) rivestito di materiale fonoassorbente, è particolarmente indicata per estrarre o immettere aria in ambienti residenziali e commerciali (uffici, palestre, negozi, ristoranti) o industriali (sale macchine, sale quadri elettrici...) in cui si richieda silenziosità di esercizio abbinata ad una elevata portata d'aria.

La possibilità di intervenire sul numero di giri, grazie alla trasmissione, e la maggiore estensione di gamma dei ventilatori impiegati rendono il campo di applicazione di questa serie molto più ampio e flessibile di quella con ventilatore direttamente accoppiato (DC-BOX).

### GAMMA

La serie è costituita da 7 grandezze con portate da 1.500 a 20.000 mc/h.

### PECULIARITÀ

Le caratteristiche principali di questa serie sono la robustezza e l'economicità del prodotto ottenuti grazie ad un essenziale ed industrializzato guscio portante.

### COSTRUZIONE

- Struttura portante e pannelli realizzata in lamiera zincata.
- Pannelli di contenimento in lamiera zincata smontabili a semplice pannello con rivestimento interno fonoassorbente ed autoestinguente in cl.1.
- Raccordo antivibrante tra ventilatore e struttura afonizzante
- Ventilatore centrifugo a doppia aspirazione pala avanti accoppiato tramite cinghie e pulegge.
- Motore elettrico asincrono a corrente alternata, protezione IP 55, isolamento CI F, servizio S1 forma B3, costruzione conforme alle specifiche norme IEC/EEC (UNEL- MEC).
- Esecuzione 9 con motore posizionato sul ventilatore ( dal 7/7 al 10/10).
- Esecuzione 12 con motore posizionato su un basamento comune ( dal 12/12 al 20/20).
- Staffe di fissaggio e appoggio

### SPECIFICHE TECNICHE

- Aria convogliata: pulita o leggermente polverosa, non abrasiva.
- Temperatura aria convogliata: -20°C / +50°C.
- Tensione e frequenza d'alimentazione:  
Versione trifase (T) 400V-50Hz.  
Versione monofase (M) 230V-50Hz.
- Flusso d'aria standard Dx- b.

### ACCESSORI

- Tettuccio parapioggia (RC-BDS)
- Tronchetto con rete (OG-BDS)

### APPLICATIONS

BDS-BOX line consists of a double inlet double width fan belt coupled to the motor, housed in a cabinet lined with sound proofing material. These fans are designed to exhaust or intake air in residential, commercial and industrial installations (offices, pools, shops, restaurants engine rooms, electrical devices) requiring silent operation and high capacities.

The possibility to act on the rpm and a wider range of fans consent a more flexible use in many different applications than the direct coupled series (DC-BOX).

### RANGE

This line consists of 7 sizes from 1.500 up to 20.000 mc/h.

### ADVANTAGES

The main characteristics of this line are the overall sturdiness and the price competitiveness granted by an essential and industrialized self-carrying shell.

### CONSTRUCTION

- Main frame and panels in galvanized sheet panels.
- Removable single skin galvanized steel sheet panels, inside lined with acoustic material self-extinguishing cl.1.
- Flexible connection between the fan and the insulation cabinet .
- Double inlet, double width, forward curved blade fan belt coupled to the motor.
- Asynchronous electric motor, protection IP55, class F insulated, service S1, mounting type B3, construction according to the IEC/EEC (UNEL-MEC) standard.
- Arrangement 9 with motor placed on the fan (from 7/7 to 10/10).
- Arrangement 12 with motor placed on a common basement (from 12/12 to 20/20).
- Fixing brackets

### TECHNICAL SPECIFICATIONS

- Conveyed air: clean or slightly dusty, not abrasive.
- Temperature of the conveyed air: -20°C/+50°C.
- Voltage and frequency:  
Three phase version (T) 400V-50Hz.  
Mono-phase version (M) 230V-50Hz.
- Standard discharge Dx- b.

### ACCESSORIES

- Rain cover (RC-BDS)
- Outlet with grid (OG-BDS)

Le prestazioni indicate nei diagrammi si riferiscono ad aria alla temperatura di 15°C ed all'altitudine di 0 mt s.l.m. , e sono state ottenute in installazioni di tipo "D" in assenza di reti e accessori.  
Performance shown in the selection diagrams refer to air at 15°C temperature and 0 mt a.s.l. altitude, and they were obtained in installation type "D" with no grid nor accessories.

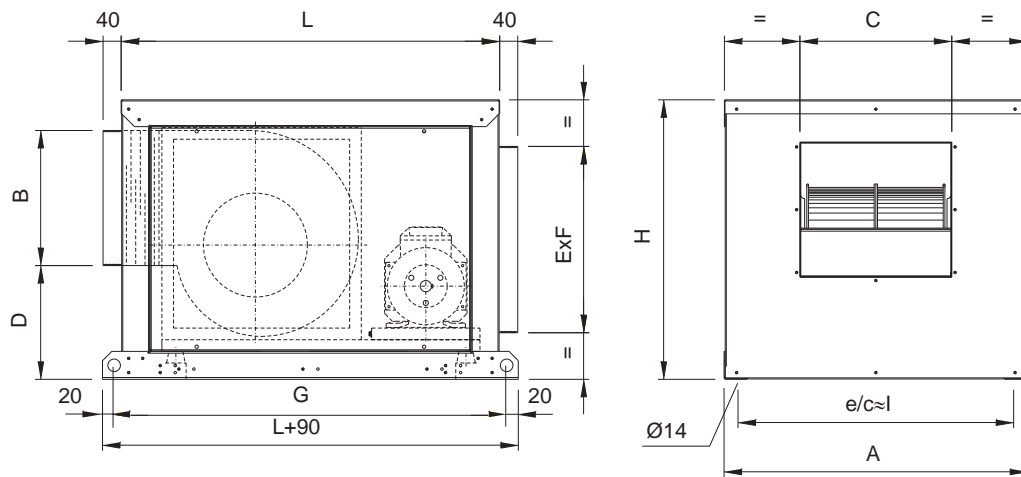
Modello Model	Ps mm H <sub>2</sub> O Portata Flow Rate (m <sup>3</sup> /h)	10	15	20	25	30	35	40	45	50	55	60	65	70
		kW Rpm / LW dB(A)												
7/7	1.500	0,18 1098 / 57	0,25 1229 / 57	0,37 1350 / 58	0,37 1464 / 59	0,37 1573 / 60	0,55 1677 / 61	0,55 1777 / 61	0,55 1875 / 62	0,75 1970 / 63	0,75 2063 / 63	-	-	-
	2.000	0,37 1296 / 63	0,37 1406 / 63	0,55 1509 / 63	0,55 1607 / 63	0,55 1701 / 64	0,75 1791 / 64	0,75 1877 / 65	0,75 1962 / 65	-	-	-	-	-
	2.500	0,55 1515 / 68	0,75 1609 / 67	0,75 1698 / 67	0,75 1784 / 68	-	-	-	-	-	-	-	-	-
9/9	2.500	0,25 861 / 57	0,37 971 / 58	0,37 1072 / 58	0,55 1167 / 59	0,55 1255 / 60	0,55 1340 / 61	0,75 1420 / 61	0,75 1498 / 62	0,75 1573 / 63	1,1 1645 / 63	1,1 1716 / 64	1,1 1785 / 64	1,1 1852 / 65
	3.000	0,37 946 / 61	0,55 1045 / 61	0,55 1137 / 61	0,55 1224 / 62	0,75 1306 / 63	0,75 1385 / 63	0,75 1460 / 64	1,1 1532 / 64	1,1 1602 / 65	1,1 1670 / 65	1,1 1736 / 66	1,1 1800 / 66	1,5 1863 / 66
	3.500	0,55 1040 / 64	0,75 1128 / 64	0,75 1212 / 64	0,75 1292 / 65	1,1 1369 / 65	1,1 1442 / 65	1,1 1512 / 66	1,1 1580 / 66	1,1 1646 / 67	1,5 1710 / 67	1,5 1772 / 67	1,5 1833 / 68	1,5 1892 / 68
	4.000	0,75 1139 / 67	1,1 1219 / 67	1,1 1296 / 67	1,1 1369 / 67	1,1 1440 / 67	1,1 1509 / 68	1,5 1575 / 68	1,5 1639 / 68	1,5 1701 / 69	1,5 1762 / 69	1,5 1820 / 69	-	-
	4.500	1,1 1244 / 70	1,1 1315 / 70	1,5 1385 / 69	1,5 1453 / 69	1,5 1519 / 70	1,5 1583 / 70	1,5 1645 / 70	-	-	-	-	-	-
10/10	3.000	0,37 716 / 59	0,37 809 / 59	0,55 896 / 60	0,55 977 / 61	0,75 1054 / 62	0,75 1128 / 63	0,75 1199 / 63	1,1 1267 / 64	1,1 1334 / 65	1,1 1399 / 65	1,1 1463 / 66	1,5 1526 / 66	1,5 1587 / 67
	4.000	0,75 836 / 65	0,75 913 / 65	0,75 987 / 65	1,1 1057 / 65	1,1 1123 / 66	1,1 1187 / 66	1,5 1249 / 67	1,5 1309 / 67	1,5 1367 / 68	1,5 1424 / 68	-	-	
	5.000	1,1 973 / 70	1,1 1037 / 69	1,5 1100 / 69	1,5 1161 / 70	1,5 1219 / 70	-	-	-	-	-	-	-	
	5.500	1,5 1045 / 72	1,5 1104 / 72	1,5 1162 / 71	-	-	-	-	-	-	-	-	-	
12/12	4.000	0,37 586 / 58	0,55 681 / 59	0,55 769 / 61	0,75 850 / 62	1,1 928 / 63	1,1 1001 / 64	1,1 1072 / 65	1,5 1140 / 66	1,5 1206 / 67	1,5 1270 / 67	2,2 1332 / 68	2,2 1392 / 69	2,2 1452 / 70
	5.000	0,55 641 / 61	0,75 723 / 62	1,1 800 / 63	1,1 874 / 64	1,1 944 / 65	1,5 1011 / 66	1,5 1075 / 67	1,5 1137 / 68	2,2 1197 / 68	2,2 1255 / 69	2,2 1312 / 69	2,2 1368 / 70	2,2 1422 / 71
	6.000	1,1 706 / 65	1,1 777 / 65	1,1 846 / 66	1,5 912 / 67	1,5 975 / 67	2,2 1037 / 68	2,2 1096 / 69	2,2 1153 / 69	2,2 1208 / 70	2,2 1262 / 70	3,0 1315 / 71	3,0 1366 / 71	3,0 1417 / 72
	7.000	1,5 779 / 68	1,5 841 / 68	2,2 902 / 69	2,2 961 / 69	2,2 1019 / 70	2,2 1075 / 70	2,2 1129 / 71	3,0 1182 / 71	3,0 1233 / 72	3,0 1284 / 72	3,0 1333 / 73	-	-
15/15	6.000	0,55 484 / 60	0,75 559 / 62	1,1 627 / 63	1,1 692 / 64	1,5 753 / 65	1,5 812 / 66	2,2 869 / 67	2,2 923 / 68	2,2 977 / 69	2,2 1029 / 70	2,2 1080 / 71	3,0 1130 / 71	3,0 1179 / 72
	7.000	0,75 515 / 63	1,1 583 / 64	1,1 646 / 65	1,5 706 / 66	1,5 763 / 67	2,2 818 / 68	2,2 870 / 69	2,2 921 / 69	3,0 971 / 70	3,0 1019 / 71	3,0 1066 / 72	3,0 1122 / 72	4,0 1157 / 73
	8.000	1,1 550 / 66	1,5 612 / 66	1,5 671 / 67	2,2 727 / 68	2,2 780 / 69	2,2 831 / 69	2,2 880 / 70	3,0 928 / 71	3,0 974 / 71	3,0 1019 / 72	4,0 1063 / 72	4,0 1107 / 73	4,0 1149 / 74
	9.000	1,5 587 / 68	2,2 645 / 68	2,2 700 / 69	2,2 752 / 70	2,2 802 / 70	3,0 850 / 71	3,0 896 / 71	3,0 941 / 72	4,0 985 / 73	4,0 1027 / 73	4,0 1069 / 74	4,0 1110 / 74	4,0 1150 / 75
	10.000	2,2 628 / 70	2,2 628 / 70	2,2 731 / 71	3,0 780 / 71	3,0 827 / 72	3,0 873 / 72	4,0 917 / 73	4,0 959 / 73	4,0 1001 / 74	4,0 1041 / 74	4,0 1081 / 75	-	-
	11.000	3,0 670 / 72	3,0 718 / 72	3,0 766 / 73	3,0 812 / 73	4,0 856 / 73	4,0 899 / 74	4,0 941 / 74	4,0 981 / 75	4,0 1021 / 75	-	-	-	-
18/18	9.000	1,1 422 / 63	1,1 482 / 64	1,5 538 / 65	1,5 591 / 66	2,2 641 / 67	2,2 690 / 68	2,2 738 / 69	3,0 785 / 70	3,0 830 / 71	3,0 875 / 72	4,0 920 / 73	4,0 963 / 73	-
	10.000	1,1 442 / 65	1,5 498 / 66	1,5 551 / 67	2,2 600 / 68	2,2 648 / 69	2,2 694 / 69	3,0 739 / 70	3,0 783 / 71	3,0 825 / 72	4,0 867 / 73	4,0 908 / 73	4,0 949 / 74	5,5 989 / 74
	11.000	1,5 463 / 66	1,5 516 / 67	2,2 566 / 68	2,2 613 / 69	2,2 658 / 70	3,0 702 / 70	3,0 744 / 71	4,0 785 / 72	4,0 826 / 73	4,0 865 / 73	4,0 904 / 74	5,5 942 / 74	5,5 980 / 75
	12.000	1,5 486 / 68	2,2 536 / 69	2,2 583 / 69	3,0 628 / 70	3,0 671 / 71	3,0 712 / 71	4,0 753 / 72	4,0 792 / 73	4,0 830 / 73	4,0 868 / 74	5,5 904 / 74	5,5 941 / 75	5,5 976 / 76
	13.000	2,2 510 / 70	2,2 557 / 70	3,0 602 / 71	3,0 644 / 71	3,0 685 / 72	4,0 725 / 73	4,0 764 / 73	4,0 801 / 74	4,0 838 / 74	5,5 873 / 75	5,5 909 / 75	5,5 943 / 76	5,5 977 / 76
	14.000	2,2 535 / 71	3,0 579 / 72	3,0 622 / 72	3,0 663 / 73	4,0 702 / 73	4,0 740 / 74	4,0 777 / 74	5,5 813 / 75	5,5 848 / 75	5,5 882 / 76	5,5 916 / 76	5,5 949 / 76	-
	15.000	3,0 560 / 73	3,0 603 / 73	4,0 643 / 73	4,0 682 / 74	4,0 719 / 74	4,0 756 / 75	5,5 791 / 75	5,5 826 / 75	5,5 860 / 76	5,5 893 / 76	-	-	-
20/20	12.000	1,5 415 / 66	1,5 460 / 67	2,2 503 / 67	2,2 543 / 68	2,2 581 / 68	3,0 618 / 69	3,0 654 / 70	3,0 688 / 70	4,0 722 / 71	4,0 755 / 72	4,0 787 / 72	-	-
	13.000	1,5 434 / 68	2,2 477 / 68	2,2 517 / 68	2,2 556 / 69	3,0 593 / 70	3,0 628 / 70	3,0 662 / 71	4,0 695 / 71	4,0 728 / 72	4,0 759 / 72	5,5 790 / 73	-	-
	14.000	2,2 454 / 69	2,2 495 / 70	2,2 533 / 70	3,0 570 / 70	3,0 606 / 71	3,0 640 / 71	4,0 673 / 72	4,0 705 / 72	4,0 736 / 73	5,5 766 / 73	5,5 796 / 74	-	-
	15.000	2,2 475 / 71	2,2 514 / 71	3,0 550 / 71	3,0 586 / 71	3,0 620 / 72	4,0 653 / 72	4,0 684 / 73	4,0 715 / 73	5,5 745 / 74	5,5 774 / 74	-	-	-
	16.000	3,0 496 / 73	3,0 533 / 72	3,0 568 / 72	4,0 602 / 73	4,0 635 / 73	4,0 667 / 73	4,0 697 / 74	5,5 727 / 74	5,5 756 / 74	5,5 784 / 75	-	-	-
	18.000	4,0 541 / 75	4,0 574 / 75	4,0 606 / 75	4,0 637 / 75	5,5 668 / 75	5,5 697 / 75	5,5 726 / 76	5,5 754 / 76	5,5 781 / 76	-	-	-	-
	20.000	4,0 587 / 78	5,5 617 / 77	5,5 646 / 77	5,5 675 / 77	5,5 703 / 77	5,5 731 / 77	7,5 758 / 78	7,5 784 / 78	-	-	-	-	-

Il livello di potenza sonora LW dB(A) è rilevato all'esterno del box con le bocche canalizzate ed in campo libero  
the sound power level LW dB(A) is measured in free field outside the fan with inlet and outlet connected to ducts.

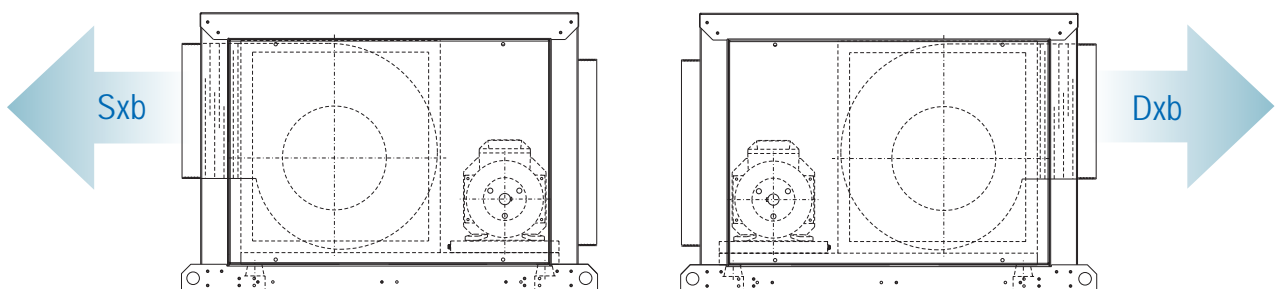
**Attenzione:** Il livello Pressione Sonora Lp dB(A) a m 1 è deducibile, con approssimazione, sottraendo 7 dB per una installazione in ambienti riverberanti ed 11 dB in campo libero.  
**Attention:** The Sound Pressure Level Lp dB(A) 1 m is deducted, with approximation, subtracting 7 dB for installation in reverberating room and 11 dB in free field.

**Tolleranze:** prestazioni aeruliche e rumorosità rientrano nelle tolleranze indicate nella norma DIN 24166, Classe 2

**Tolerances:** performance and sound power levels within the tolerances allowed by the DIN 24166 standard for Class 2.



MODELLO MODEL	A	H	L	B	C	D	E	F	G	I	kg min-max
7/7	500	450	650	209	232	212,5	350	300	690	460	30-36
9/9	550	550	700	265	298	195,5	400	400	740	510	37-50
10/10	600	600	750	290	326	219,5	450	400	790	560	45-58
12/12	690	660	880	342	386	252,5	500	500	920	640	69-88
15/15	850	750	1000	404	473	283,5	600	600	1040	800	94-121
18/18	1000	880	1165	480	556	333,5	700	700	1205	950	114-152
20/20	1100	1160	1400	604	602	508	800	800	1440	1050	223-269



Vista lato ispezione - Sight inspection side